

## Produktový list

### Podlahová/podzemní zásuvka IP 67

#### Označení:

Typ: STAKOHOME-7704-A 4x zásuvka 230V  
Typ: STAKOHOME-7704-Anw 3x zásuvka 230V, 2x RJ45 Cat.6a  
**Další typy (vybavení) na vyžádání**

#### Popis:

Těleso je z masivního PVC. Povrch víka je hliníku. Je vhodná pro venkovní použití! Přívod boční 2x M25.

**Montážní pokyn:** Používejte kabelové šroubení s druhem krytí IP67. Používejte pouze pružné vedení, aby byl zajištěn druh krytí. Podzemní zásuvku zatlačit pomocí vodováhy do maltového lože apod. a mazaninou nebo podobnou hmotou vyrovnat s terémem. Zbytek se potom vyplní maltou. Krabici je nutné pravidelně zbavovat nečistot, jinak nelze zaručit druh krytí. Montáž a zapojení musí provádět odborná firma/resp.pracovník s potřebnou kvalifikovanou odborností. Kabelové průchodky/vývodky použijte podle velikosti/průřezu instalovaného kabelu. Kabelové přívody zajistěte tak (např.utěšňovací hmotou), aby byl přívod utěsněn a voda/vlhkost se nedostala do zásuvky.

**Údržba:** zásuvku je nutné pravidelně kontrolovat a zbavovat uvnitř od nečistot. Víko zásuvky je nutné pevně/dobře utáhnout pomocí klíče, aby bylo zaručeno krytí zásuvky. Dbejte na správné a rovné šroubování víka.



#### Oblast použití:

Venkovní i vnitřní prostory, v uzavřeném stavu je vodotěsná, druh krytí IP67.

#### Příslušenství:

Typ: STAKOHOME-7700-2 Nástavec z PVC jako ochrana např.proti prachu a nečistotám (Ø170 x 120mm) – Nástavec je z šedého masivního PVC + gumový kryt, (Kvůli malým otvorům pro kabel se již pak nejedná o krytí IP67)

Typ: STAKOHOME-7706 Hliníkový stavěcí kroužek, např. pro terasy  
*Příslušenství je nutné dokoupit (v případě potřeby)*

#### Technické údaje:

Materiál: Těleso PVC-U, povrch víka hliník.

PVC-U: Zvláštní charakteristiky: Bez změkčovadel, dobrá mechanická pevnost.  
Typické aplikace: terasy, zahrady, okolí domu, komerční prostory, čističky vod, plovárny.

Rozměry: Ø 170x120mm (výška)

Hmotnost: cca 2500 g

Zatížitelnost: 200 kg

Zásuvky/vybavení: 230V, VGA, RJ45, XLR, TAE atd..

Pozn.: Tiskové chyby a změny vyhrazeny.

**stakohome®**

**Stakohome Network s.r.o.**  
IČ: 27213064, DIČ: CZ27213064  
tel.: +420 226 517 522  
fax: +420 226 517 379  
stakohome@stakohome.cz  
www.stakohome.cz  
www.inteligentni-byt.cz

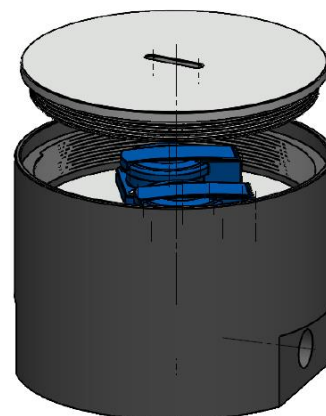
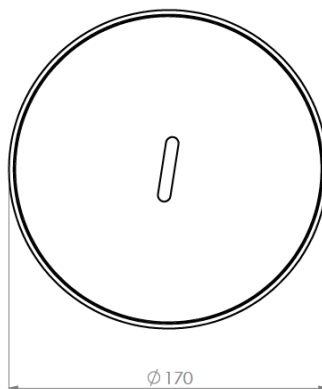
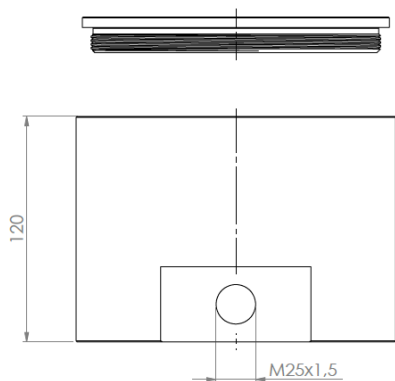
Fakturační adresa: Podnikatelská 565, 190 11 Praha 9, Běchovice  
Showroom a doručovací adresa: Aloisovská 934/8, 198 00 Praha 9, Hloubětín

## Podzemní zásuvka IP 67

### Označení:

Typ: STAKOHOME-7704-A  
Typ: STAKOHOME-7704-Anw

4x zásuvka 230V  
3x zásuvka 230V, 2x RJ45 Cat.6a



Pozn.: zásuvky 230V vždy dodáváme podle dle norem na příslušném trhu. Pro ČR a SR s ochran.kolíkem.

Pozn.: Tiskové chyby a změny

**stakohome®**

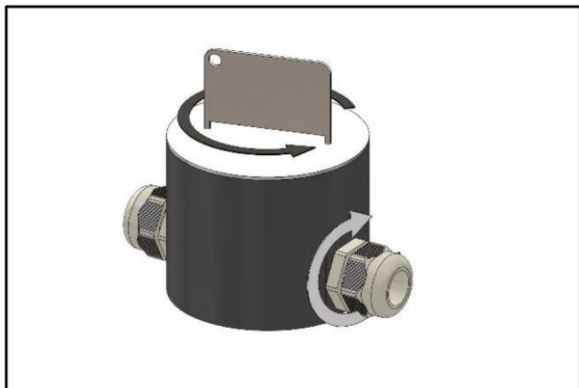
Stakohome Network s.r.o.  
IČ: 27213064, DIČ: CZ27213064  
tel.: +420 226 517 522  
fax: +420 226 517 379  
stakohome@stakohome.cz  
www.stakohome.cz  
www.inteligentni-byt.cz

Fakturační adresa: Podnikatelská 565, 190 11 Praha 9, Běchovice  
Showroom a doručovací adresa: Aloisovská 934/8, 198 00 Praha 9, Hloubětín

## Montážní návrh

(pro typ STAKOHOME-7701-E, STAKOHOME-7702-A, STAKOHOME-7704-A)

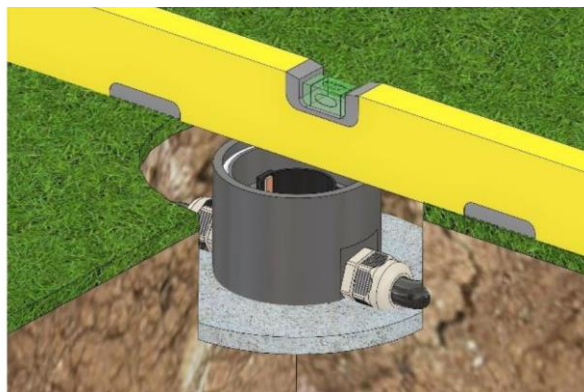
### Varianta instalace do země



Nejdříve se odšroubuje víko a případně průchodky (pokud jsou již připraveny v podz.boxu). Dále se demontuje z krabice držák zásuvek včetně samotných zásuvek. Pozn.: zásuvka 230V se vždy dodává podle dle norem na příslušném trhu. Pro ČR a SR s ochran.kolíkem.



Do požadovaného místa v zemi se připraví otvor (otvor by měl být cca o 80mm větší, než je průměr samotného boxu, např.pro typ STAKOHOME-7704-A je to otvor cca 250mm, jelikož tento typ má průměr boxu Ø 170mm) a přivedou se příslušné kabely.



Kabelové průchodky/vývodky/záslepka s těsněním se přišroubují k boxu (použijí se podle velikosti/průřezu instalovaného kabelu). Poté se protáhne kabel/y přes průchodku do boxu a průchodka se utáhne ke kabelu. Kabelové příводы je potřeba zajistit tak (např.utěšňovací hmotou), aby byl přívod (místo vstupu kabelu do průchodky) utěsněn a voda/vlhkost se nedostala do zásuvky. Kabel/y se připojí k příslušné zásuvce a držák zásuvek se připevní zpět do podlahového boxu. Podzemní zásuvka se pak zatlačí pomocí vodováhy do maltového lože apod. a vyrovná s terénem.

**stakohome®**

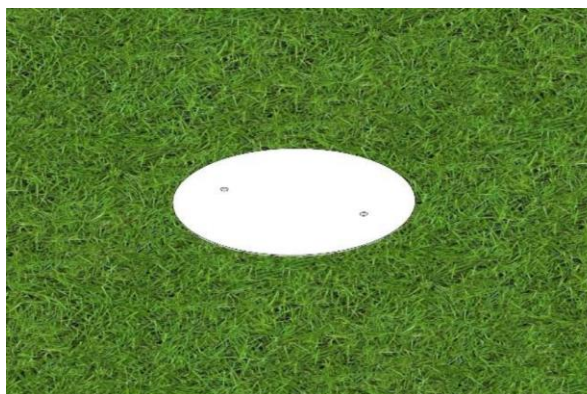
Stakohome Network s.r.o.  
IČ: 27213064, DIČ: CZ27213064  
tel.: +420 226 517 522  
fax: +420 226 517 379  
stakohome@stakohome.cz  
www.stakohome.cz  
www.inteligentni-byt.cz

Fakturační adresa: Podnikatelská 565, 190 11 Praha 9, Běchovice  
Showroom a doručovací adresa: Aloisovská 934/8, 198 00 Praha 9, Hloubětín





Pomocí přiloženého klíče se podzemní zásuvka uzavře a místo okolo podz.boxu se vyplní maltou a dosype zeminou, trávou atd.. **Víko zásuvky je nutné pevně/dobře utáhnout pomocí klíče, aby bylo zaručeno krytí zásuvky.**

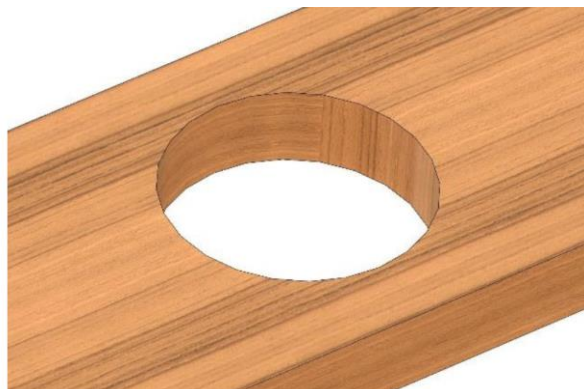
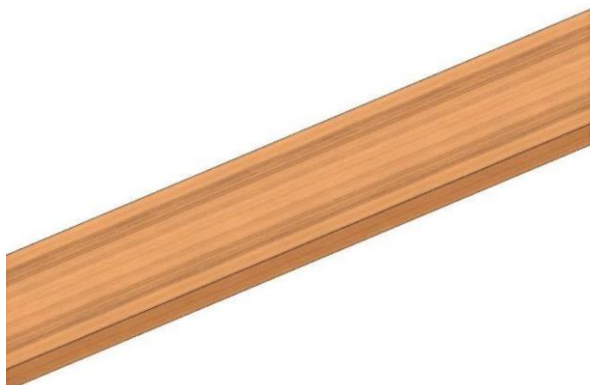


### NÁSTAVEC STAKOHOME-7700-2 PRO PODLAHOVOU ZÁSUVKU STAKOHOME-7702-A, STAKOHOME-7704-A:

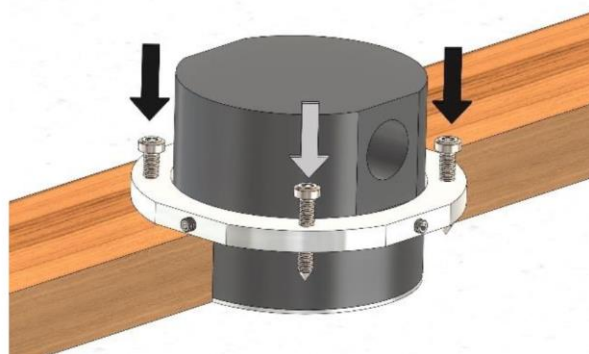
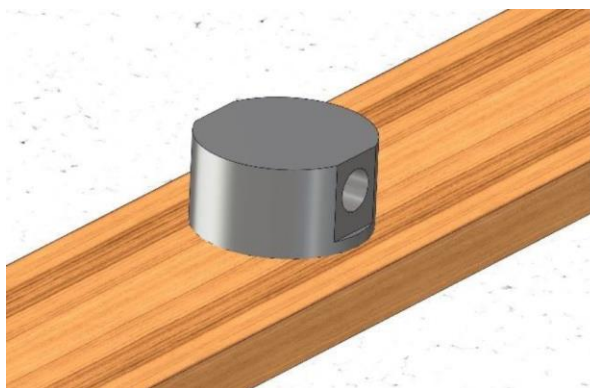


Obr. podlahová zásuvka (zabudovaná a nezabudovaná), včetně použití nástavce PVC + ochranného černého krytu.

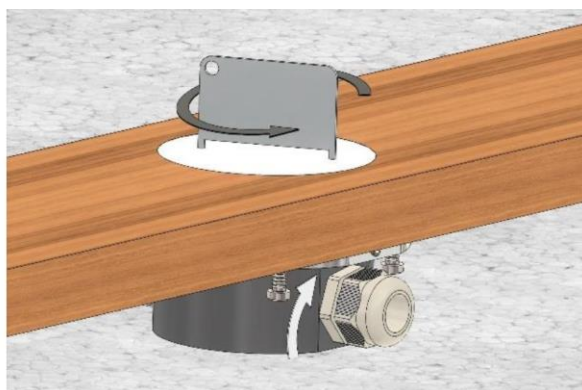
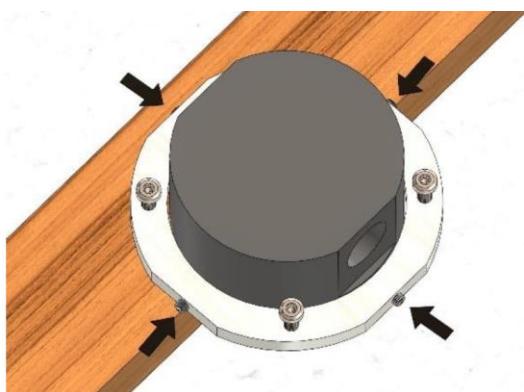
## Varianta instalace do duté/dvojité podlahy (terasy)



Na požadované místo v terase (dvojitě podlaze) se vyvrtá otvor. Velikost otvoru závisí podle typu pod.zásuvky, pro typ STAKOHOME-7704-A je to otvor cca 170mm.



Do otvoru se zasune podl.box a víko se srovná s podlahovou deskou. Ze spodní strany se přišroubuje do podlahy Hliníkový stavěcí kroužek (pro zásuvku STAKOHOME-7704-A je to typ STAKOHOME-7706). Šrouby nejsou součástí dodávky (volí se podle použité podlahy).

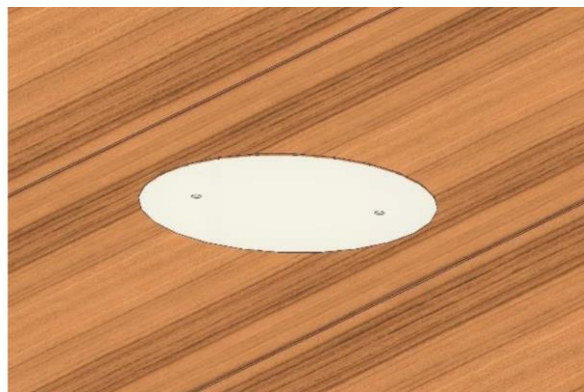


Hliníkový kroužek je potřeba přišroubovat k podl.boxu připravenými malými (čtyřmi) šroubky. Kabelové průchodky/vývodky/záslepka s těsněním se přišroubují k boxu (použijí se podle velikosti/průřezu instalovaného kabelu). Poté se otevře víko zásuvky.





Demontuje se z krabice držák zásuvek včetně samotných zásuvek a protáhne se kabel/y přes průchodka do boxu a průchodka se utáhne ke kabelu. Kabel/y se připojí k příslušné zásuvce a držák zásuvek se připevní zpět do podlahového boxu. Kabelové přívody (místo vstupu kabelu do průchodka) je potřeba zajistit tak (např. utěšňovací hmotou), aby byl přívod utěsněn a voda/vlhkost se nedostala do zásuvky.



Tímto je podlahová zásuvka nainstalována a pomocí přiloženého klíče se podzemní zásuvka uzavře. **Víko zásuvky je nutné pevně/dobře utáhnout pomocí klíče, aby bylo zaručeno krytí zásuvky.**